



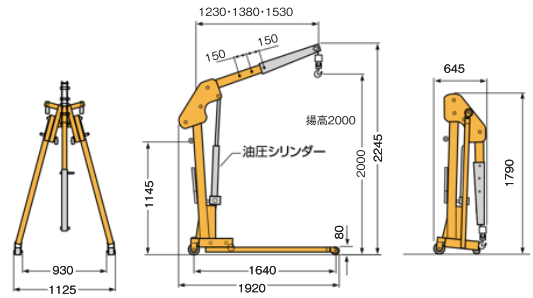
マルチクレーン



New Lineup



収納時



型式	吊上荷重	揚程	質量
SMC500	500 kg	2,000 mm	130 kg

メーカー：スーパーツール



エアリフト(リフトマン)



New Lineup

- 付属品
- 荷揚げ天板
- リモコンホーススイッチ 3m
- ※別途コンプレッサーが必要です。

型式	最大積載量	最低作業台高	最大作業台高
LM-300	100 kg	830 mm	3,000 mm
本体寸法			質量 (除天板)
W1,000 mm × D1,000 mm × H830 mm			19 kg
荷揚げ天板寸法			
W720 mm × D450 mm × T15 mm			

メーカー：キシデン



手動式リフト(ジニーリフト)



New Lineup

型式	積載荷重	最大揚程	質量 (kg)
GL-12	159 kg	4.2m	70 kg
本体寸法 (収納時)			
W1035 mm × D730 mm × H2310 mm			

メーカー：GENIIE



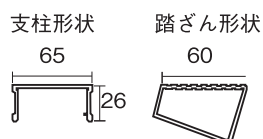
脚立

アルミはしご兼用脚立



呼称	脚立時サイズ (mm)	梯子時高さ (mm)	質量 (kg)	最大使用質量 (kg)
3 尺	W480×D700×H930	1930	4	100
4 尺	W535×D880×H1,210	2515	4.6	
5 尺	W593×D1095×H1,530	3195	6	
6 尺	W645×D1,270×H1,815	3768	7.4	

アルミ脚立



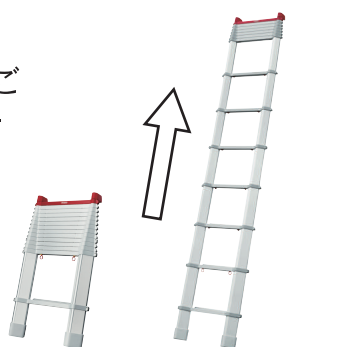
呼称	型式	脚立時サイズ (mm)
4 尺	SEC-S120	W600×D899×H1,200
質量(kg)	最大使用質量 (kg)	保管収納寸法 (mm)
7.6	160	W600×D180×H1,310



伸縮はしご

New Lineup

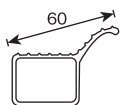
1 連伸縮はしご スカイラダー



支柱形状



踏ざん形状 (mm)
上から 1~3 段目を除く



型式	全長 (m)	収納時 (m)	幅 (mm) 接地部	幅 (m) 最上部	質量 (kg)
LS-59	5.87	1.05	600	0.49	25.8

2 連伸縮はしご



全長 (m)	収納時 (m)	幅 (mm) 接地部	幅 (mm) 上はしご	幅 (mm) 下はしご
7.31	4.25	431	340	360
踏ざん踏面幅	踏ざん間隔	支柱外寸 (mm)	質量 (kg)	最大使用質量 (kg)
42	340	412	17.1	100

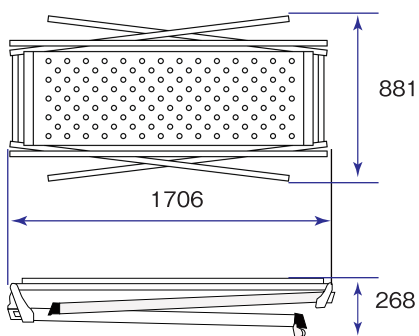


可搬式作業台 (四脚調節式足場台・アルミ作業台)

ESK-18 勇馬
メーカー:ナカオ

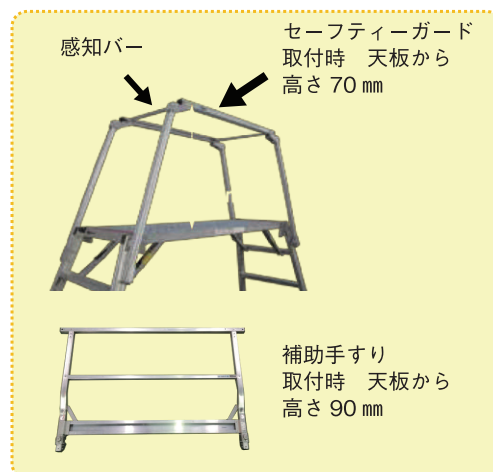


収納時寸法



許容荷重 150kgf

オプション



型式	垂直高 (mm)	天板部(mm)		設置スペース(mm)		質量(kg)	手がかり棒	キャスター
		天板巾	天板長さ	幅	奥行			
ESK-18	1,390~1,750	500	1,545	881~973	2,559~2786	23.3	4本標準	φ50片側 2個

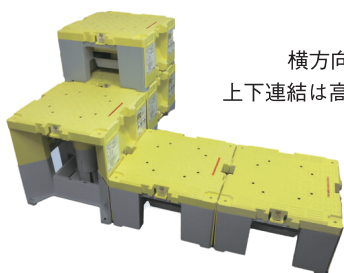
アルミ小型作業台



サイズ	W900 mm × D300 mm × H600 mm
質量	5 kg
耐荷重	100 kg



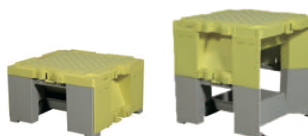
樹脂製作業台 (ステップキューブ)



横方向の連結が可能
上下連結は高と低の2段まで可能

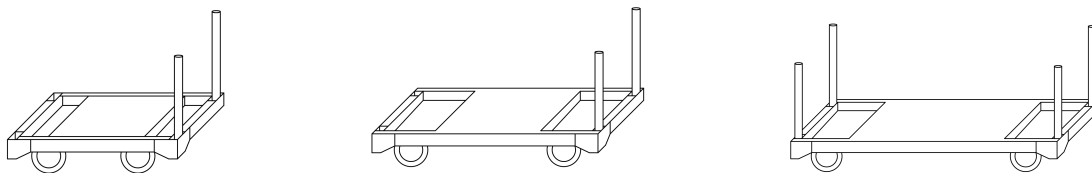
低状態

高状態



品名		メーカー	型式	質量
ステップキューブ		アルインコ	SC50	6.1 kg
本体寸法	低状態	W500 mm × D500 mm × H288 mm		許容荷重
	高状態	W500 mm × D500 mm × H503 mm		

平床台車(鋼製)



品名	許容荷重	寸法	質量
S-1000 型	500 kg	W700×L1,000×H230 mm	36 kg
S-1200 型	1,000 kg	W800×L1,200×H334 mm	47 kg
DK-1800 型	1,200 kg	W1,000×L1,800×H320 mm	82 kg

※単管パイプはオプションです

アルミニウム合金製 平台車

New Lineup



アルロックキャリアー 6 輪車
メーカー:ナカオ

最大積載質量
1,000kg



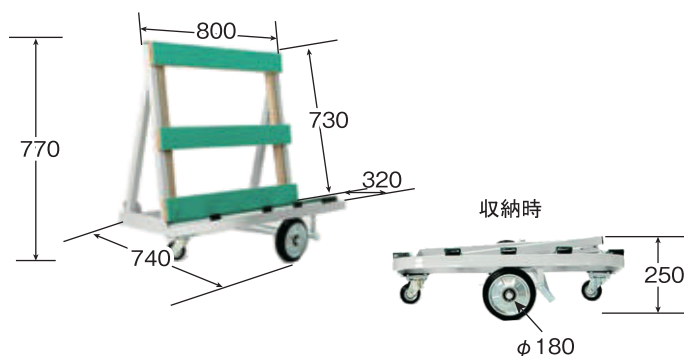
アルロックキャリアーの1tの荷物を搭載した状態の場合
始動する力(押す力)は積載重量1tに対して1/100以下の
10kgfの力で動き出します。
※車輪全てが進行方向を向いている場合

品名	許容荷重	寸法	質量
AHK-1	1,000 kg	W775mm×L1,230mm×H250mm	28 kg

※単管パイプはオプションです

ガラス・サッシ専用運搬台車(ポニー)

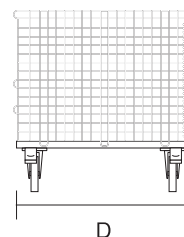
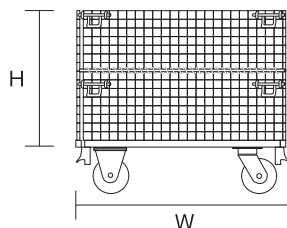
ガラス・サッシの搬送に



品名	ポータブルポニー
メーカー	日本ベンリー
寸法	W740×D800×H770 mm
積載部	W320×D800×H730 mm
収納時床面高	250 mm
許容荷重	200 kg
質量	25 kg
車輪径	φ180
車輪タイプ	固定車輪(中央)/他自在車輪



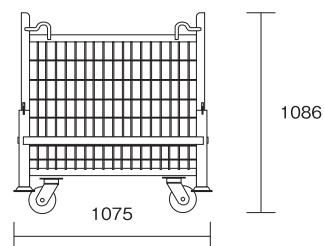
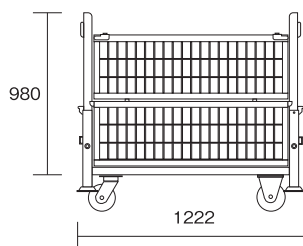
メッシュパレット (車輪付き)



品名	積載荷重	段積み数	寸法	質量
S-3 型	1,500 kg	4 段	W1,000 mm × D800 mm × H850 mm	58 kg
S-4 型	2,000 kg	4 段	W1,200 mm × D1,000 mm × H910 mm	87 kg



ハンガーパレット (車輪付き)



品名	積載荷重	段積み数	寸法	質量
ハンガーパレット 1t (12-10B)	1,000 kg	4 段	W1,222 mm × D1,075 mm × H980 mm (車輪から突起まで 1,086 mm)	約 101 kg



ボンベ運搬台車



小輪 仕切り板無

小輪 仕切り板付

大輪 仕切り板無

品名	ボンベ運搬台車 小輪		ボンベ運搬台車 大輪	
	仕切り板	車輪径 (mm)	仕切り板	車輪径 (mm)
仕切り板	無	付	無	付
サイズ (mm)	W900 × D600 × H1,420		W890 × D720 × H1,420	
車輪径 (mm)	330		660	
車輪形状	ノーバンク			
質量 (kg)	19.5	24	36	40

※各メーカーございます，メーカーにより若干寸法、重量が変わります。