



# CO<sub>2</sub>/MAG 溶接機

(炭酸ガス半自動アーク溶接機)



YD-160SL7



YD-350KR2



YD-350RX1TAD



YD-500KR2



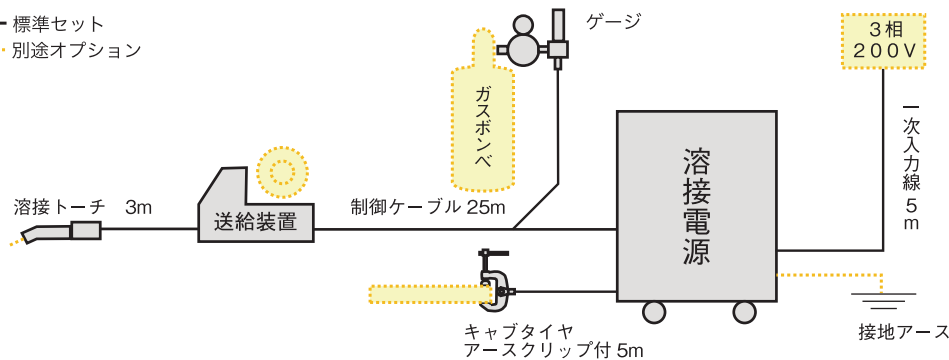
YD-500RX1TAD



YD-500CL4

## 標準セット構成図

— 標準セット  
 ..... 別途オプション



- 消耗品 (販売)  
 ワイヤ  
 チップ  
 ノズル  
 オリフィス  
 その他
- 使用ガス  
 CO<sub>2</sub>  
 他混合ガス

出力	型式	メーカー	定格入力	設備容量 (商用電源)	ブレーカー 容量	適用ワイヤ径 (φ mm)	外形寸法 (W×D×H)	使用率	質量 (kg)	備考
160 A クラス サイリスタ	YD-160SL7	パナソニック	3相200V 6.0kVA(5.7kW)	3相200V 6.5kVA以上	3相200V 20A以上	0.6/0.8	310×436×510	160A/30%	50	
180 A クラス サイリスタ	YD-180SL2		3相200V 6.1kVA(5.7kW)	3相200V 7kVA以上						
350 A クラス サイリスタ	YD-350KR2		3相200V 18.1kVA(16.2kW)	3相200V 18.1kVA以上	3相200V 60A以上	0.9/1.0/1.2	380×530×730	350A/50%	95	
350 A クラス インバータ	YD-350RX1TAD		3相200V 15.4kVA(14.7kW)	3相200V 15.4kVA以上						
	YD-350AA2		3相200V 18kVA(16kW)	3相200V 20kVA以上						
500 A クラス サイリスタ	YD-500KR2		3相200V 31.9kVA(28.1kW)	3相200V 31.9kVA以上	3相200V 100A以上	1.2/1.4	436×675×762	500A/60%	148	
500 A クラス インバータ	YD-500CL4		3相200V 31.9kVA(28.1kW)	3相200V 31.9kVA以上						
	YD-500RX1TAD		3相200V 27kVA(25.8kW)	3相200V 27kVA以上						

※発電機でご使用の場合  
 定格入力の3～5倍のダンパ巻線付発電機をご使用下さい。

350A以上の溶接機はすべて準耐風(耐風)対応可能です。



# フルデジタル CO<sub>2</sub>/MAG 溶接機 (炭酸ガス半自動アーク溶接機)



YD-350GR3



YD-350VR1



YD-500VR1



WB-M500

出力	型式	メーカー	定格入力	設備容量 (商用電源)	ブレーカー 容量	適用ワイヤ径 (φ mm)	外形寸法 (W×D×H)	使用率	質量 (kg)	備考
350Aクラス フルデジタル	YD-350GR3	パナソニック	3相200V 17kVA(16kW)	3相200V 17kVA以上	3相200V 60A以上	0.8/0.9 1.0/1.2	380×540×640	350A/60%	45	
	YD-350VR1		3相200V 16.4kVA(15kW)				380×540×640			
500Aクラス フルデジタル	YD-500VR1	ダイヘン	3相200V 27.6kVA(25.8kW)	3相200V 28kVA以上	3相200V 100A以上	1.2/1.4/1.6 0.8/0.9/1.0 1.2(1.4/1.6)	380×540×800	500A/100%	67	
	WB-M500		3相200V 27.9kVA(25.4kW)				395×710×810 (アイボルト除く)			



# CO<sub>2</sub>/手溶接 / ガウジング兼用機 (炭酸ガス半自動ガウジング兼用機)



YD-500CL4



CPXDG-500

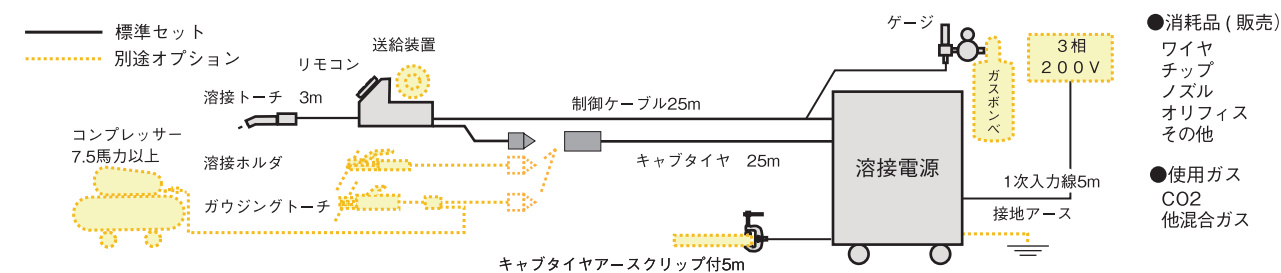


YD-600KH1



CPXDG-600

## 標準セット構成図



出力	型式	メーカー	定格入力	設備容量 (商用電源)	ブレーカー 容量	適用ワイヤ径 (φ mm)	外形寸法 (W×D×H)	使用率	質量 (kg)	備考 (正面表記)	
500Aクラス サイリスタ	YD-500CL4	パナソニック	3相200V 31.9kVA/28.1kW	3相200V 31.9kVA以上	3相200V 100A以上	1.2/1.4	436×675×762	500A/60%	148	CL500	
	CPXDG-500	ダイヘン	3相200V 31.5kVA/28kW	3相200V 31.5kVA以上			460×660×909			169	XD500G
600Aクラス サイリスタ	CPXDG-600		パナソニック	3相200V 47.7kVA/36.6kW	3相200V 47.7kVA以上	3相200V 150A以上	1.2/1.4(1.6)	508×724×954	600A/100%	231	XD600G
	YD-600CL4	3相200V 45kVA/40kW		3相200V 45kVA以上	496×690×920			220			CL600
	YD-600KH1				500×690×920						KH600

※発電機でご使用の場合  
定格入力の3～5倍のダンパ巻線付き発電機をご使用ください。

ガウジング兼用機はすべて準耐風(耐風)対応可能です。



# エンジン炭酸ガス (CO2)半自動ウェルダー

半自動  
最大出力  
**350A**

炭酸ガス半自動溶接  
手溶接, ガウジング (※1)  
単相交流電源の1台4役

オートフィールド  
DCW350LS  
メーカー:デンヨー

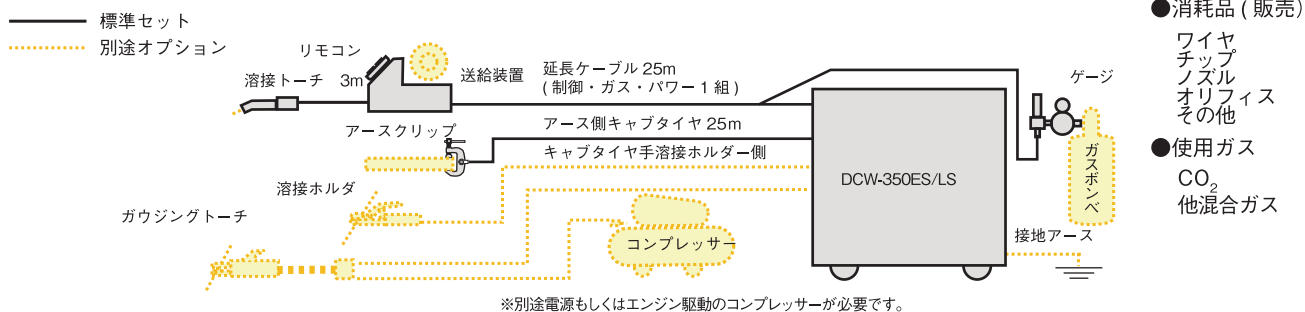
型式	DCW-350ES	DCW-350LS
メーカー	デンヨー	
外形寸法	720×1615×990	720×1615×980
質量	558 kg	
燃料/タンク容量	軽油/40ℓ	
排ガス	第2次	第3次

※1: ガウジング作業には別途コンプレッサー  
ガウジングトーチ等のオプションが必要です。

※100V出力は60Hzとなります。  
周波数の影響を受ける機器のご使用はできません。



## 標準セット構成図



半自動  
最大出力  
**400A**

3相  
200V  
**12kVA**

炭酸ガス半自動溶接  
手溶接, ガウジング (※1)  
3相交流, 単相交流電源の1台5役

マルチマイティ  
DGW400MP-GS(W)  
メーカー:新ダイワ

φ5 mmのカーボン棒と3.7kWまでのコンプレッサーの同時使用が可能

型式	DGW400MP-GS(W)
メーカー	新ダイワ (やまびこ)
外形寸法	700×1567×960 (車輪含)
質量	561 kg
燃料/タンク容量	軽油/43ℓ
排ガス	第3次

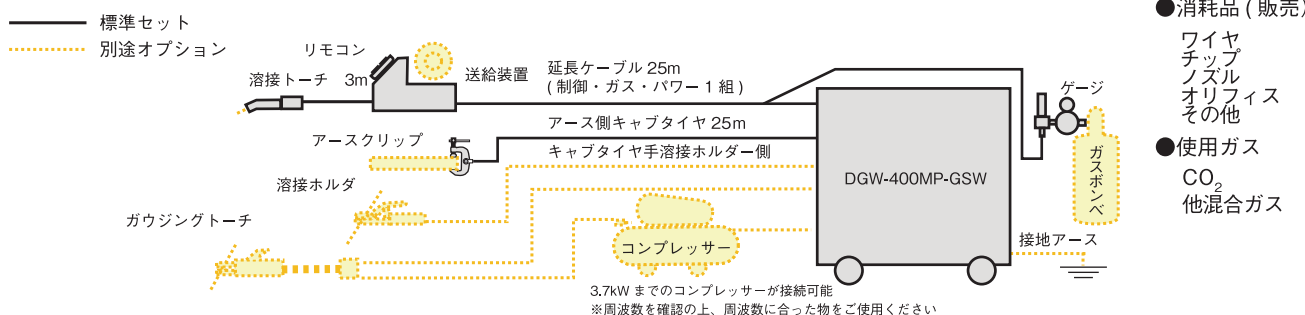
※1: ガウジング作業には別途コンプレッサー  
ガウジングトーチ等のオプションが必要です。

コンプレッサー同時使用の場合は3.7kW(5馬力)が推奨ですが  
ガウジングトーチの必要空気量に満たないため、連続作業には適しません。  
ガウジングがメインとなるような連続作業の場合は、5.5kW(7.5馬力)以上の  
エンジンコンプレッサー等をお勧めします。



エコベース  
(防油堤)  
標準装備

## 標準セット構成図





# エンジン炭酸ガス (CO<sub>2</sub>) インバータ半自動ウェルダ

半自動  
最大出力  
**500A**

3相  
200V  
**20kVA**

炭酸ガス半自動溶接  
手溶接, ガウジング (※1)  
3相交流, 単相交流電源の1台5役

**New Lineup**

**NETIS**

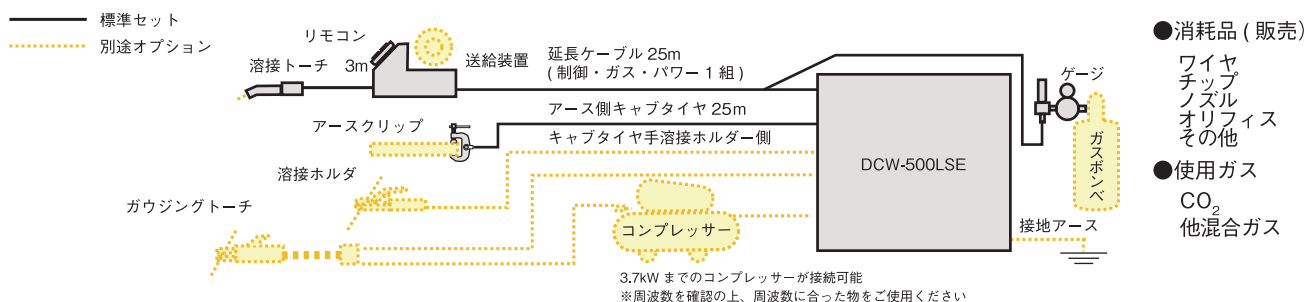
適用ワイヤはΦ1.0mm/1.2/1.4/(1.6)の使用が可能 (使用率は450Aで50%)  
最大Φ11mmのカーボン棒が使える ※2  
(3.7kWのコンプレッサーの同時使用の場合はカーボン棒Φ6mmまで) ※3

型式	DCW-500LSE
メーカー	デンヨー
外形寸法	1560×750×1195
質量	800 kg
燃料/タンク容量	軽油/46ℓ
排ガス	第3次



DCW-500LSE(車輪無)  
メーカー:デンヨー

## 標準セット構成図



※1: ガウジング作業には別途コンプレッサー  
ガウジングトーチ、エアホース等の別途オプションが必要です。

※2: 最大Φ11mmのカーボン棒の連続使用はできません。

※3: コンプレッサー同時使用の場合は3.7kW(5馬力)が推奨ですが  
ガウジングトーチの必要空気量に満たない為、連続作業には適しません。  
ガウジング作業がメインの連続作業等の場合は5.5kW(7.5馬力)以上で  
別途電源をご用意いただくかエンジンコンプレッサー等をご使用ください。

出力方式	型式	溶接特性	定格出力	定格電圧	電流調整範囲	適応溶材φmm	定格使用率	備考	
炭酸ガス溶接	DCW350	直流定電圧	350A	DC36.0V	50~350A	溶接ワイヤ	0.9/1.2	50%	
	DGW400		370(390)A	DC36.8(37.6)V	50~390A(400A)		0.9/1.2(1.4)	60%	
	DCW500LSE		450(480)A	36.5(38.0)V	50~480(500)A		1.0/1.2/1.4/(1.6)		
アークエア ガウジング	DCW350	直流垂下	350A	DC34.0V	100~400A	カーボン棒	4.0~5.0mm	50%	
	DGW400		370(390)A	DC34.8(35.6)V	100~390A(400A)		4.0~8.0mm	60%	
	DCW500LSE		450(480)A	38(39.2)V	100~480A(500A)		Φ4~11.0mm		
手溶接	DCW350	直流垂下	350A	DC32.8V	50~350A	溶接棒	2.6~6.0mm	60%	
	DGW400		370(390)A	DC34.8(35.6)V	50~390A(400A)		2.6~8.0mm		
	DCW500LSE		450(480)A	38(39.2)V	50~480A(500A)				
交流補助電源			単相 100(110)V			3相4線200V		周波数	
			容量	出力形状	力率	容量	出力形状	力率	
	DCW350	3.0kVA		15Aコンセント×2 30Aコンセント×1	1.0	無	無	0.8 (遅れ)	
	DGW400	9.0kVA		15Aコンセント×4 30A端子×1		12/(15)kVA	端子		50/60Hz
	DCW500LSE	9.0(9.9)kVA		15Aコンセント×4 30Aコンセント×1		20(25)kVA	端子		50/60Hz

メーカー: DCW350/DCW500LSE: デンヨー ( )内は60Hz運転時  
DGW400: 新ダイワ



## CO<sub>2</sub>トーチ・調整器等



空冷 200A トーチ



空冷 350A 軽量  
低使用率トーチ

**New Lineup**



空冷 350A トーチ  
(当社標準仕様)



超軽量  
空冷 350A  
アルミトーチ



空冷 350A  
フレキシブルトーチ



空冷 500A トーチ



空冷 500A  
準耐風トーチ

名称	質量 (kg)	定格電流 (A)	使用率		適応ワイヤ径 (mm)	ケーブル長 (m)	
			CO <sub>2</sub>	MAG			
空冷 200A	1.9	200A	50	25	0.9/1.0/(1.2)	3m	
空冷 350A 軽量	1.86	350A	20		0.9/1.0/(1.2)	3m	
空冷 350A アルミトーチ	2.1		50	35	0.9/1.0/1.2	3m	
空冷 350A	2.4		60				4.5m
空冷 350A フレキシブル							
空冷 450A	3	450A	40	20	1.2/1.4/1.6	3m	
空冷 500A アルミトーチ	2.2	500A	30	35			
空冷 500A	3.6		60				
空冷 500A 準耐風	3.8		30				

トーチ



CO<sub>2</sub>/MAG 用  
25ℓ 調整器  
(当社標準仕様)



CO<sub>2</sub> 用  
120ℓ 調整器



25ℓ



100~120ℓ

配管用流量計  
(フローメーター)



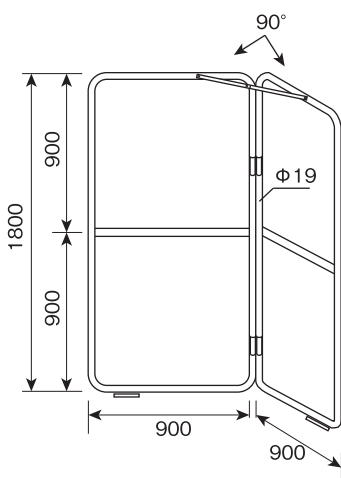
ヘッダー  
(写真は4連)

名称	流量	質量	備考
炭酸ガス調整器	25ℓ	2.5 kg	バラ瓶用 ヒーター付
	100~120ℓ	4 kg	
配管用流量計 (フローメーター)	25ℓ	0.5 kg	配管用 (0.5 MPa)
	100~120ℓ	0.7 kg	
炭酸ガス分配器(ヘッダー)			2連~4連各種有

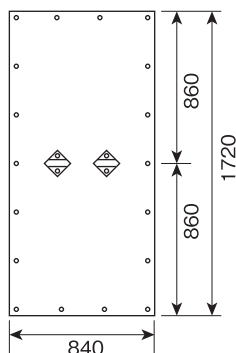


## 風防ユニット(風養生パーテーション)

風防ユニット



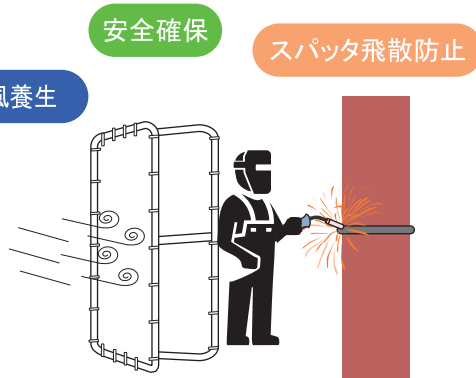
ユニット用養生シート  
(防災2類)  
※1台につき2枚  
販売品



品名	質量
風防ユニット	10 kg
ユニット用養生シート	1.6 kg

**New Lineup**

風による溶接不良の軽減に





# MIG溶接機



YD-160SL7G30



YD-200AM1



YD-350AL1

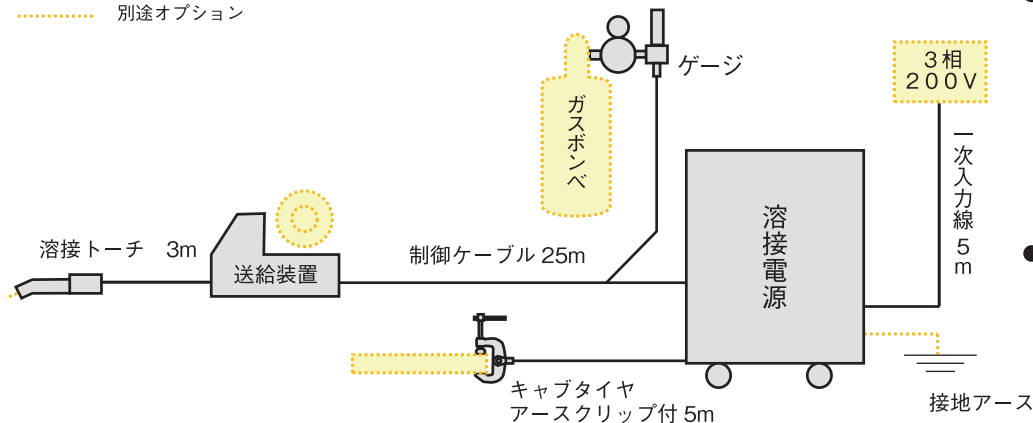


YD-400VP1

軟質アルミにも対応  
フルデジタルパルスMIG

## 標準セット構成図

- 標準セット
- ..... 別途オプション



- 消耗品 (販売)
  - ワイヤ
  - チップ
  - ノズル
  - オリフィス
  - インナーチューブ
  - 絶縁スリーブ
  - テフロンライナー
  - ※トーチ形状により変動
  - その他
- 使用ガス
  - アルゴンガス
  - 他混合ガス

出力	型式	メーカー	定格入力	設備容量 (商用電源)	プレーカー 容量	適用ワイヤ径 (φ mm)	外形寸法 (W×D×H)	使用率	質量 (kg)	備考
160Aクラス	YD-160SL7G30	パナソニック	3相200V 6.0kVA(5.7kW)	3相200V 6.0kVA以上	3相200V 20A以上	0.6/0.8	310×436×510	160A/30%	50	空冷アルミ用
200Aクラス	YD-200AM1		3相200V 7.6kVA(6.5kW)	3相200V 7.6kVA以上	3相200V 30A以上	(0.8)/1.0/1.2	380×530×730	200A/60%	61	
350Aクラス	YD-350AL1		3相200V 20kVA(18kW)	3相200V 20kVA以上	3相200V 75A以上	1.2/1.6	380×530×730	350A/30%	77	
400Aクラス	YD-400VP1		3相200V 19.7kVA(18kW)		3相200V 60A以上	(0.8/0.9/1.0) 1.2/1.4(1.6)	380×540×640	400A/60%	54	

※発電機でご使用の場合  
定格入力の3～5倍のダンパ巻線付発電機をご使用下さい。